

ZONA

WPC TERRASSENVERBINDER



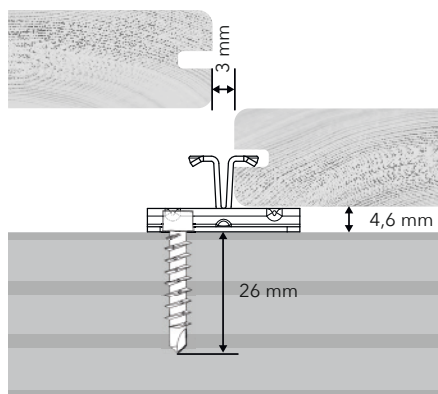
ZONA DETAILS

Der Edelstahl-Terrassenverbinder **ZONA** garantiert eine einfache, schnelle und unkomplizierte Montage.

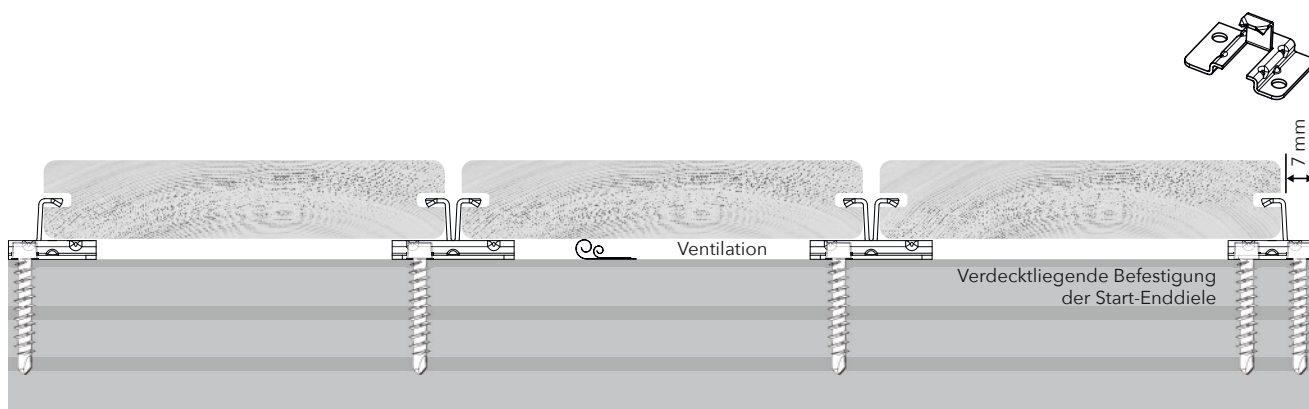
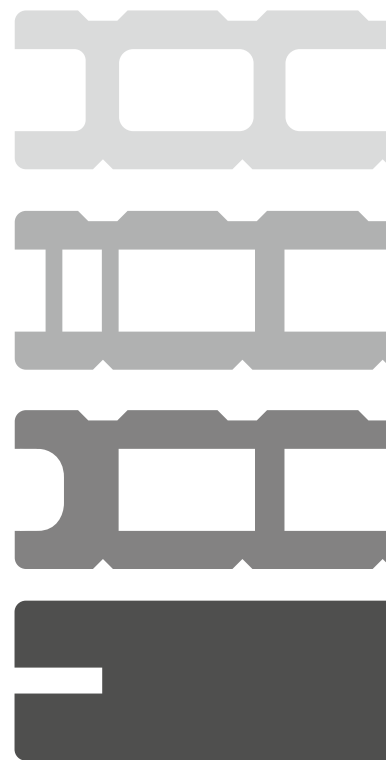
Zwei parallel geführte Befestigungszonen ermöglichen eine störungsfreie Dielenaufnahme, schaffen eine zusätzliche Belüftungsebene, verhindern vorstehende Schraubenköpfe und ermöglichen eine Montage auf Metall-Unterkonstruktionen.

Die Befestigungszonen der Dielenaufnahmen sind federnd ausgeführt und verzeihen fertigungsbedingte Unregelmäßigkeiten an der Dielenprofilierung. Witterungsbedingte Dimensionsänderungen [Schwind und Quellvorgänge] werden ebenfalls ausgeglichen.

Der Terrassenverbinder ZONA ist ein maßgeschneidertes Produkt für unsere Industriekunden und wird auftragsbezogen, ab einer Produktionsserie von 0,5 Mio. Stück, gefertigt.



ZONA ist an vielzählige
Profilgeometrien anpassbar



ZONA HIGHLIGHTS

Befestigungszone für die Dielenaufnahme ermöglicht ein störungsfreies Einschleiben der Terrassendielen

Zwei Schraubpositionen für eine richtungsfreie Montage

Anpassbare Nuteingriffsflächen

Befestigungszone für die Unterkonstruktion ermöglicht eine kraftschlüssige Verschraubung

Belüftungsebene für einen konstruktiven Schutz

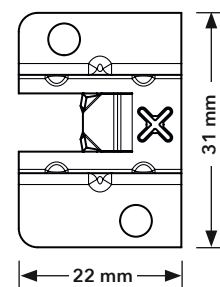
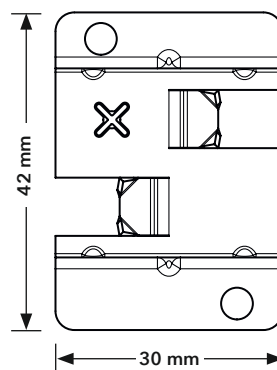
Kompatibler Start- und Endverbinder

Beigepackte Systemschraube UNIA

Mit integrierter Bohrspitze

ÜBERBLICK

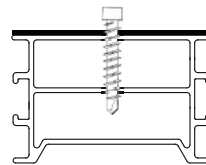
Befestigung:	Verdeckt liegend
Befestigungsart:	Gleitpunkt - Gleitpunkt
Fugenabstand:	3,0 mm
Terrassendiele:	Für Compounddielen mit seitlicher Nutaufnahme
Abmessungen:	B 42 mm L 30 mm H 4,6 mm
Start-Endverbinder:	B 31 mm L 22 mm H 4,6 mm
Material:	Edelstahl rostfrei A2
Bohrleistung UNIA:	Aluminium mit ca. 3 mm Stärke
Besonderheit:	2 Befestigungszonen





RELO K
 Unterkonstruktionsschiene mit zwei Schraubblamellen
 für einen perfekten Halt

GUMO K
 Schutz- und Entkoppelungsband



Zubehörepfehlung

FEATURES



Datenblatt



Tipps & Tricks



Video



SET Packung



Aufsteller



Branding



Edelstahl

Art. Nr.	Beschreibung 1	Beschreibung 2	Verpackungs Einheit	EAN-13 Code	Gewicht pro VPE	Zolltarif Nummer
013604002	ZONA2 WPC Terrassenverbinder	Edelstahl rostfrei A2	VPE 100 STK	9009941016478	1,240 kg	7326 90 98
013702002	ZONA2 S WPC, Start-Endclip	Edelstahl rostfrei A2	VPE 50 STK	9009941016485	0,490 kg	7326 90 98

In jeder VPE befinden sich die zur Montage benötigten UNIA1 Systemschrauben 4,2 x 28 mm