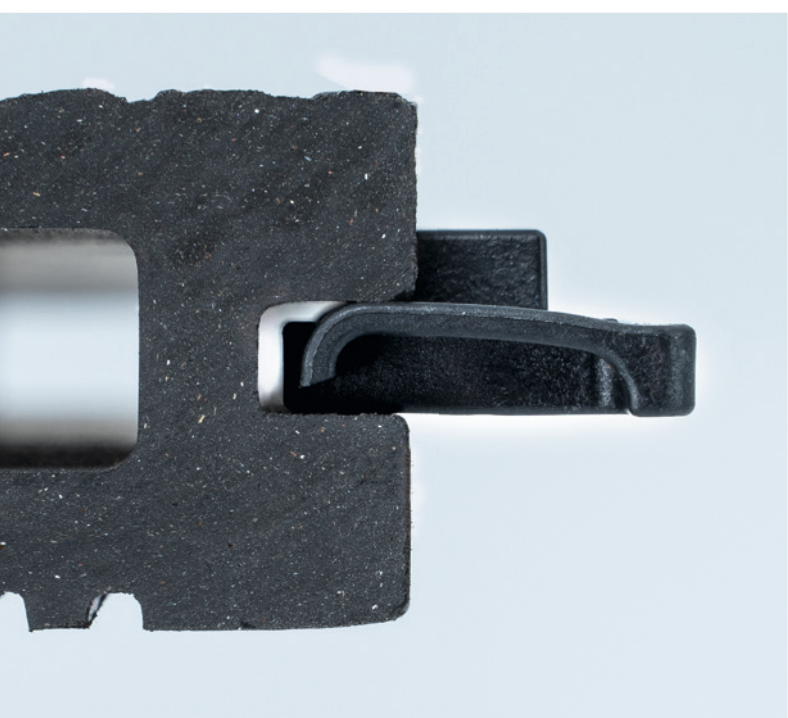


PLATA C

TERRASSENVERBINDER



PLATA C DETAILS

Der Terrassenverbinder **PLATA C** garantiert eine sehr einfache und schnelle Montage für modifizierte, dimensionsstabile Holzarten und Compound- Terrassendielen mit seitlicher Nut.

Die Terrassendiele wird über die seitliche Nut, durch den 40 mm langen Polypropylen-Terrassenverbinder, mit nur einer Verschraubung auf die Unterkonstruktion geklemmt.

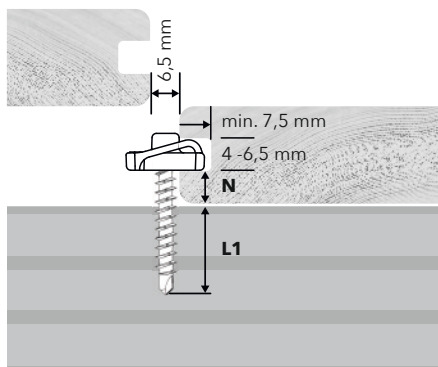
Die massiv ausgeführte Schraubzone sorgt für eine optimale Kraftübertragung in die Nutaufnahme der Dielen, gibt einen gleichmäßigen Fugenabstand vor und kann Quellvorgänge von bis zu 2,0 mm pro Diele kompensieren.

Zwei elastisch ausgeführte Federelemente, für eine Nuteingriffshöhe von 4,0 bis 6,5 mm, sorgen für einen perfekten Halt der Verbinder in der seitlichen Nut der Terrassendielen.

Eine extra lange Schraubenführung garantiert eine komfortable Verschraubung in die Unterkonstruktion.

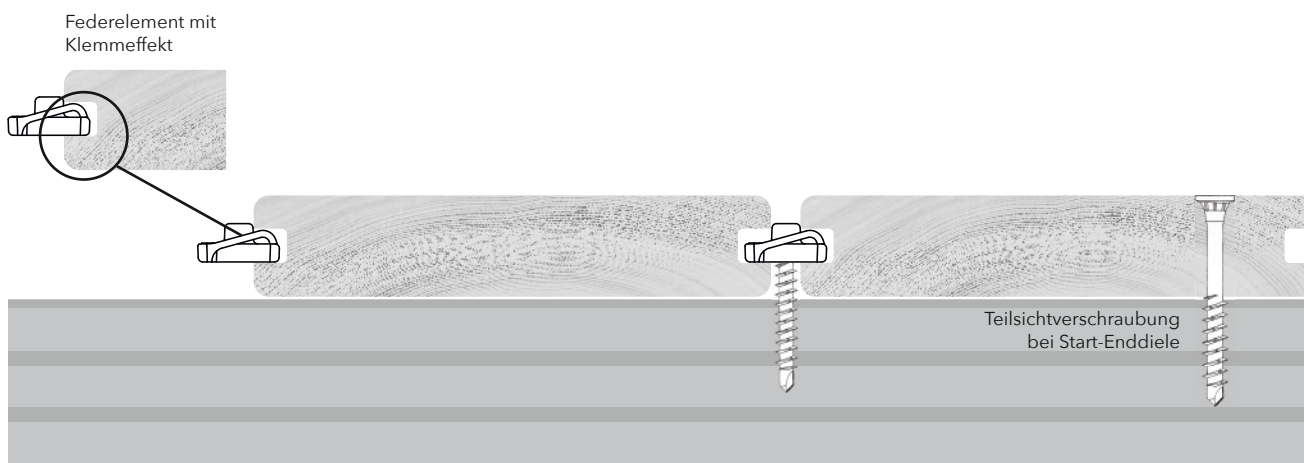
Empfohlene Unterkonstruktion:

Vorzugsweise Nadelhölzer wie z.B. Lärche, Douglasie, Thermo-Kiefer, Thermo-Fichte oder Hölzer mit ähnlicher Rohdichte. RELO N36 Unterkonstruktionsschiene aus Aluminium.

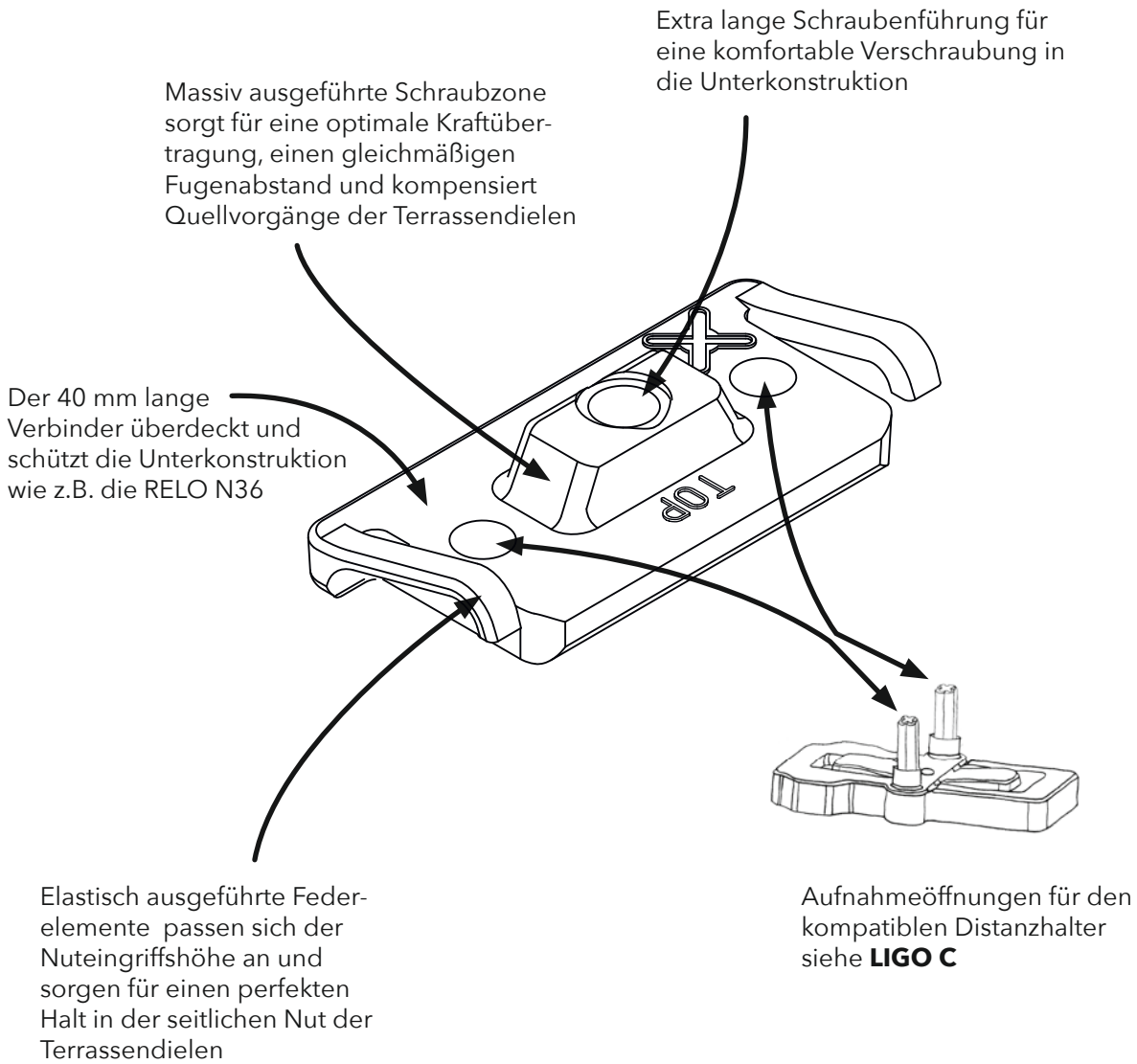


MODELL Abmessungen	PLATA C34 UNIA 4,8 x 34 mm						PLATA C47 UNIA 4,8 x 47 mm					
	6	8	9	10	11	12	6	8	9	10	11	12
N [mm]	6	8	9	10	11	12	6	8	9	10	11	12
L1 [mm]	24	22	21	20	19	18	37	35	34	33	32	31
RELO N	■	■	■	■	■	■					■	■
HOLZ UK							■	■	■	■	■	■

- Kompatible Unterkonstruktionen
RELO N36 Aluminium-Systemschiene mit integrierten Schraubkanal
Holz-Unterkonstruktionen aus Nadelhölzer wie z.B. Lärche, Douglasie, Thermofichte, Thermokiefer, ...

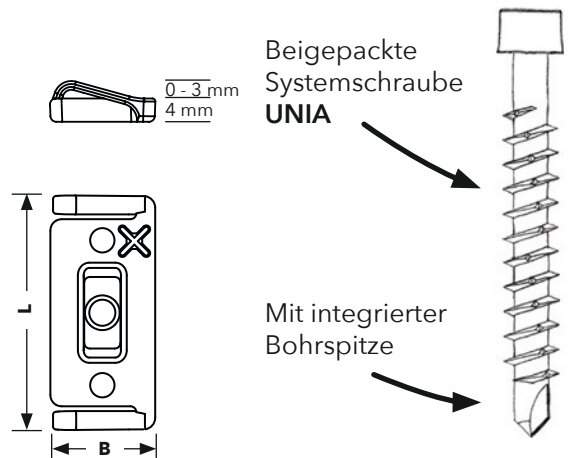


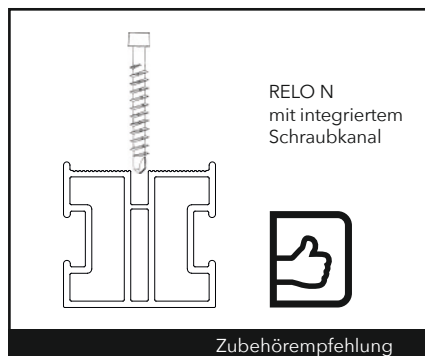
PLATA C HIGHLIGHTS



ÜBERBLICK

Befestigung:	Verdeckt liegend
Befestigungsart:	Gleitpunkt - Gleitpunkt
Fugenabstand:	6,5 mm
Terrassendiele:	Für modifizierte, dimensionstabile Holzarten und Compounddielen mit seitlicher Nut
Abmessungen:	L 40 mm B 18 mm
Federelement:	Klemmeffekt für 4,0 - 6,5 mm Nuteingriffshöhe
Dielentausch:	Möglich
Material:	PP Polypropylen Recycelt
Bohrleistung UNIA:	Aluminium mit ca. 3 mm Stärke
Besonderheit:	Kompatibel mit Distanzhalter





FEATURES						
Anleitung	Datenblatt	Tipps & Tricks	SET Packung	NUT - Profil	Aufsteller	Branding

Art. Nr.	Beschreibung 1	Verpackungs Einheit	EAN-13 Code	Gewicht pro VPE	Zolltarif Nummer
012904000	PLATA C34 Terrassenverbinder	VPE 100 STK	9009941017413	0,670 kg	3926 90 97
012904001	PLATA C47 Terrassenverbinder	VPE 100 STK	9009941017420	0,770 kg	3926 90 97

In jeder VPE befinden sich die zur Montage benötigten UNIA1 Systemschrauben 4,8 x 34 mm oder 4,8 x 47 mm und eine Montageanleitung

Art. Nr.	Beschreibung 1	Verpackungs Einheit	EAN-13 Code	Gewicht pro VPE	Zolltarif Nummer
012904020	PLATA C34 Terrassenverbinder Edelstahl A4	VPE 100 STK	9009941017888	0,670 kg	3926 90 97
012904021	PLATA C47 Terrassenverbinder Edelstahl A4	VPE 100 STK	9009941017895	0,770 kg	3926 90 97

In jeder VPE befinden sich die zur Montage benötigten UNIA4 Systemschrauben 4,8 x 34 mm oder 4,8 x 47 mm und eine Montageanleitung