

# LIFTO

TERRASSENFUSS



# LIFTO DETAILS

Terrassenunterkonstruktionen aus Holz, holzähnlichen Werkstoffen oder aus Aluminium werden mit dem Terrassenfuß **LIFTO** einfach, schnell und präzise eingerichtet.

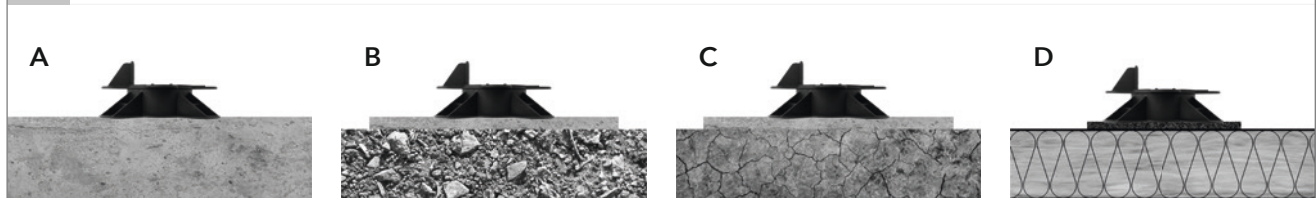
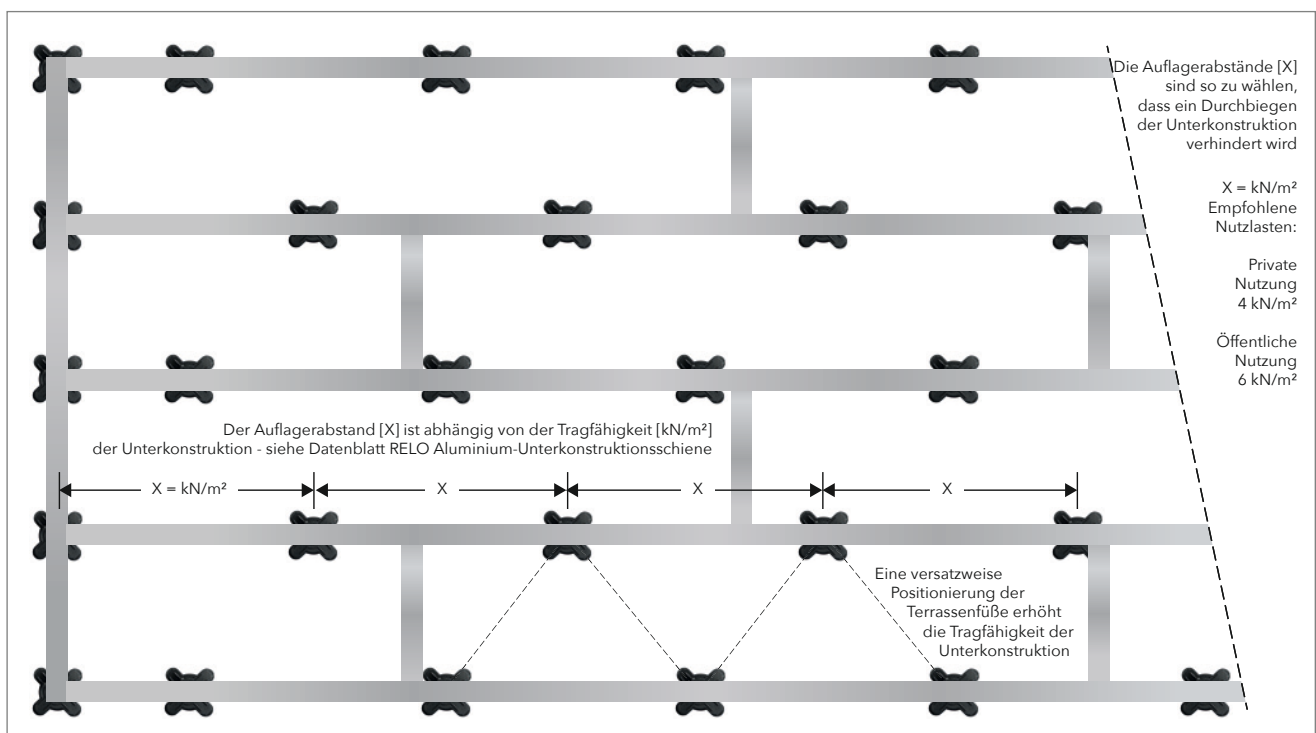
Die stufenlose und millimetergenaue Höhenverstellung ermöglicht einen zeitsparenden und einfachen Montagefortschritt.

Höhenunterschiede von 35-135 mm können mit den Basismodellen ausgeglichen und mit simplen Zwischenadaptern auf 295 mm erweitert werden.

Die x-förmige Grundplatte ist variabel in der Positionierung und sicher im Stand. Durch die spezielle Form ist ein randnahe Positionieren, z.B. an einer Mauerkante, problemlos möglich. Auch bei einer Stoßausführung [Unterkonstruktion an Unterkonstruktion] ist die x-förmige Grundplatte perfekt einsetzbar und vorteilhaft gegenüber den klassischen kreisförmigen Grundplatten.

Die hohe Traglast der Terrassenfüße wird durch hohe Wandstärken und präzise ausgeformte Gewinde- und Anschlusssteile erreicht. Dies garantiert eine dauerhafte und stabile Lagerung der Unterkonstruktion.

| Anwendung | Grundlage                  | Einbauhinweis   | Abbildung   |
|-----------|----------------------------|---|-------------|
|           | Betonfundament od. Fliesen | LIFTO direkt auf Fundament od. Fliesen positionieren      | Abbildung A |
|           | Kies oder Schotterbeet     | LIFTO auf verdichteten Betonplatten positionieren         | Abbildung B |
|           | Erdreich                   | LIFTO auf verdichteten Betonplatten positionieren         | Abbildung C |
|           | Isolierungen am Flachdach  | LIFTO auf Druckverteilerplatte GUMO LGD/LGA positionieren | Abbildung D |

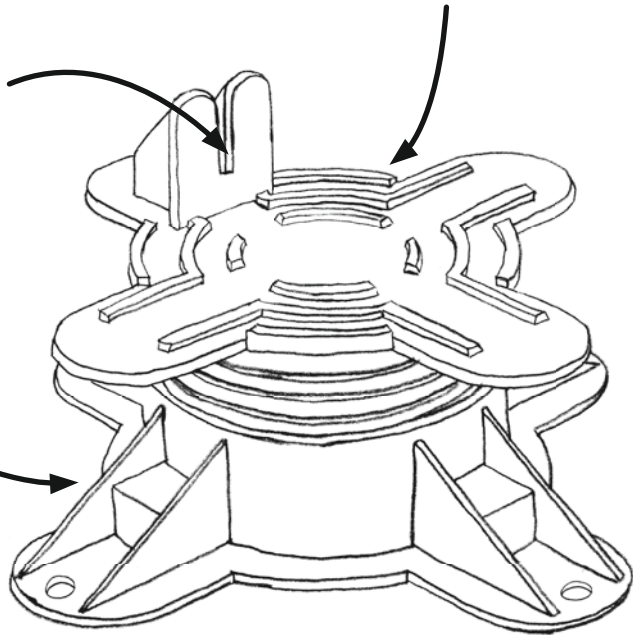
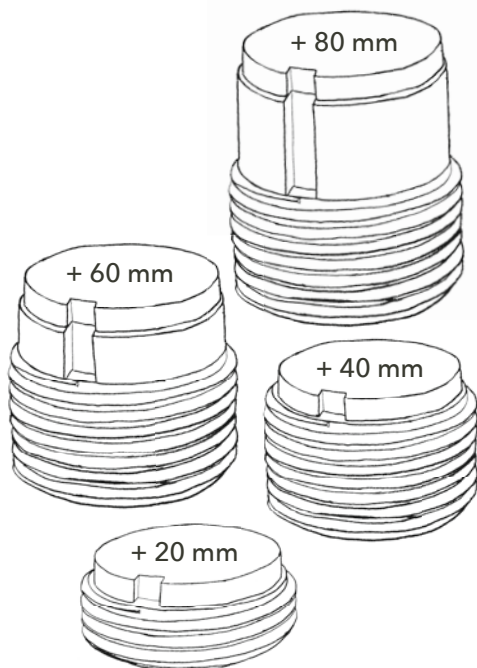



# LIFTO HIGHLIGHTS

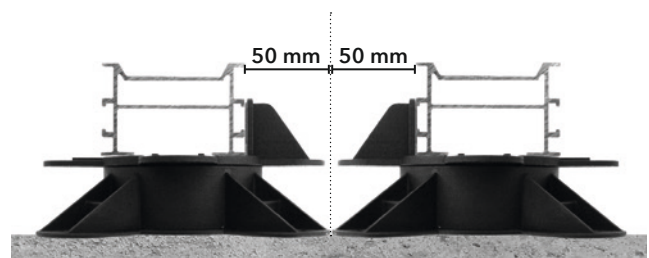
Die X-förmige Grundplatte ist variabel in der Positionierung und sicher im Stand. Durch die spezielle Form ist ein randnahes Positionieren, z.B. an einer Mauerkante, problemlos möglich. Auch bei Stoßausführungen [Unterkonstruktion an Unterkonstruktion] perfekt einsetzbar

Schnellaufnahme für RELO A und UNIA

Große und stabile Auflage für Unterkonstruktionen



Simple Zwischenadapter, für die Erweiterung der Höhenverstellung, geben eine maximale Flexibilität bei der Montage und Lagerhaltung



LIFTO Stoßausführung

## ÜBERBLICK

**Höhenausgleich:** 35-55 | 55-95 | 95-135 / max. 295 mm

**Adapter A 20:** + 20 mm Höhenausgleich

**Adapter A 40:** + 40 mm Höhenausgleich

**Adapter A 60:** + 60 mm Höhenausgleich

**Adapter A 80:** + 80 mm Höhenausgleich

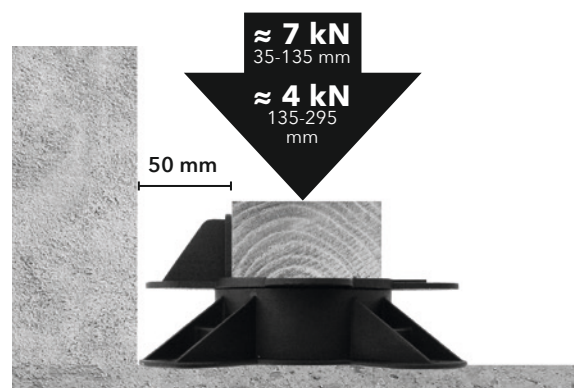
**Besonderheit:** x-förmige Grundplatte

**Zubehör:** Druckverteilerplatte GUMO LGD/LGA  
UNIA 4,2 x 22 mm  
RELO A

**Abmessungen:** Grundplatte Ø 167 mm

Auflagebreite 70 mm

**Material:** PP Polypropylen Recycelt



LIFTO Wandanschluss + Tragkraft





LIFTO 35 - 55



LIFTO 55 - 95



LIFTO 95 - 135

| LIFTO<br>Höhenverstellung | Anzahl Adapter für LIFTO 95 - 135 mm |      |      |      |
|---------------------------|--------------------------------------|------|------|------|
|                           | A 20                                 | A 40 | A 60 | A 80 |
| 35 - 55 mm                |                                      |      |      |      |
| 55 - 95 mm                |                                      |      |      |      |
| 95 - 135 mm               |                                      |      |      |      |
| 115 - 155 mm              | 1                                    |      |      |      |
| 135 - 175 mm              |                                      | 1    |      |      |
| 155 - 195 mm              |                                      |      | 1    |      |
| 175 - 215 mm              |                                      |      |      | 1    |
| 215 - 255 mm              |                                      | 1    |      | 1    |
| 255 - 295 mm              |                                      |      |      | 2    |



Adapter A20

A40

A60

A80

**FEATURES**

- Datenblatt
- Tipps & Tricks
- Video
- Aufsteller
- Branding

**Zubehöreffnung**

- GUMOLGD
- GUMOLGA
- RELO A
- UNIA 4,2 x 22

| Art. Nr.  | Beschreibung 1                       | Beschreibung 2    | Verpackungs Einheit | EAN-13 Code   | Gewicht pro VPE | Zolltarif Nummer |
|-----------|--------------------------------------|-------------------|---------------------|---------------|-----------------|------------------|
| 005511000 | LIFTO, 35 - 55 mm, Terrassenfuß      |                   | VPE 10 STK          | 9009941004154 | 1,450 kg        | 3926 90 97       |
| 005513000 | LIFTO, 35 - 55 mm, Terrassenfuß      |                   | VPE 30 STK          | 9009941004178 | 3,780 kg        | 3926 90 97       |
| 005514000 | LIFTO, 35 - 55 mm, Terrassenfuß *    |                   | VPE 125 STK         | 9009941012623 | 14,000 kg       | 3926 90 97       |
| 005515001 | LIFTO, 35 - 55 mm, Terrassenfuß *    | nicht vormontiert | VPE 200 STK         | 9009941013279 | 23,500 kg       | 3926 90 97       |
| 005514010 | LIFTO, 55 - 95 mm, Terrassenfuß *    |                   | VPE 90 STK          | 9009941017826 | 14,65 kg        | 3926 90 97       |
| 005515010 | LIFTO, 55 - 95 mm, Terrassenfuß *    | nicht vormontiert | VPE 150 STK         | 9009941017840 | 24,60 kg        | 3926 90 97       |
| 005514015 | LIFTO, 95 - 135 mm, Terrassenfuß *   |                   | VPE 60 STK          | 9009941017833 | 12,10 kg        | 3926 90 97       |
| 005515015 | LIFTO, 95 - 135 mm, Terrassenfuß *   | nicht vormontiert | VPE 120 STK         | 9009941017857 | 24,00 kg        | 3926 90 97       |
| 005604000 | LIFTO A20 mm, Terrassenfuß-Adapter   |                   | VPE 10 STK          | 9009941005465 | 0,315 kg        | 3926 90 97       |
| 005611000 | LIFTO A20 mm, Terrassenfuß-Adapter   |                   | VPE 60 STK          | 9009941004246 | 1,670 kg        | 3926 90 97       |
| 005600001 | LIFTO A20 mm, Terrassenfuß-Adapter * |                   | VPE 650 STK         | 9009941008893 | 14,620 kg       | 3926 90 97       |
| 005704000 | LIFTO A40 mm, Terrassenfuß-Adapter   |                   | VPE 5 STK           | 9009941005458 | 0,278 kg        | 3926 90 97       |
| 005711000 | LIFTO A40 mm, Terrassenfuß-Adapter   |                   | VPE 30 STK          | 9009941004284 | 1,570 kg        | 3926 90 97       |
| 005700001 | LIFTO A40 mm, Terrassenfuß-Adapter * |                   | VPE 350 STK         | 9009941008909 | 13,270 kg       | 3926 90 97       |
| 033004000 | LIFTO A60 mm, Terrassenfuß-Adapter   |                   | VPE 5 STK           | 9009941015242 | 0,330 kg        | 3926 90 97       |
| 033011000 | LIFTO A60 mm, Terrassenfuß-Adapter   |                   | VPE 20 STK          | 9009941015259 | 1,450 kg        | 3926 90 97       |
| 033014000 | LIFTO A60 mm, Terrassenfuß-Adapter * |                   | VPE 250 STK         | 9009941015266 | 13,200 kg       | 3926 90 97       |
| 033105000 | LIFTO A80 mm, Terrassenfuß-Adapter   |                   | VPE 5 STK           | 9009941015273 | 0,440 kg        | 3926 90 97       |
| 033111000 | LIFTO A80 mm, Terrassenfuß-Adapter   |                   | VPE 16 STK          | 9009941015280 | 1,450 kg        | 3926 90 97       |
| 033114000 | LIFTO A80 mm, Terrassenfuß-Adapter * |                   | VPE 175 STK         | 9009941015297 | 11,700 kg       | 3926 90 97       |

\* Diese VPE können nicht mit Branding versehen werden