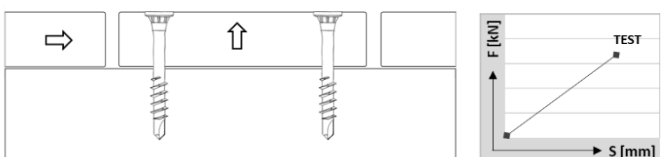
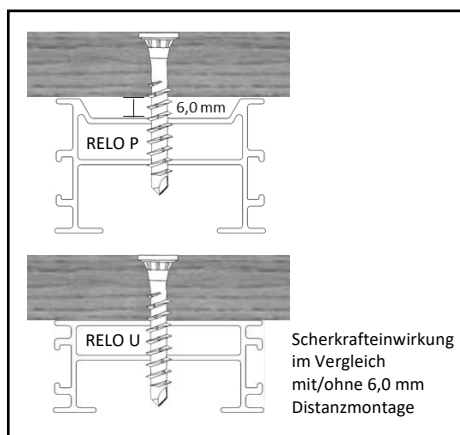

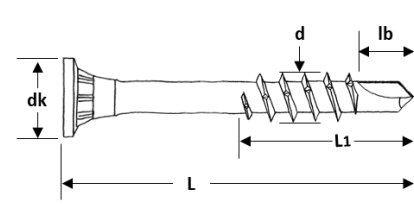




1. Kenncode des Produkttyps	PROFILA Profilbohrschraube
2. Kennzeichen zur Identifikation des Produkts	Typenbezeichnung: Siehe Verpackung des Produkts
3. Vorgesehener Verwendungszweck	Befestigung von Holz oder holzähnlichen Werkstoffen im Außenbereich
4. Hersteller	FIXINGGROUP GmbH
5. System zur Bewertung und Überprüfung der Leistung	Auszug- und Abscherprüfungen Ermittlung der Grenzwerte und Verformungsverhalten
6. Harmonisierte Norm - CE Kennzeichnung	Nicht Kennzeichnungspflichtig
7. Leistung	Laut nachstehenden Tabellen

Allgemeine Angaben	
1.1. Befestigungsart	Direkte Befestigung auf eine Metallunterkonstruktion PROFILA1: Bohrleistung in Aluminium bis 5,0 mm Bohrleistung in Stahl bis 2,5 mm PROFILA2: Bohrleistung in Aluminium bis 3,5 mm Die maximale Bohrleistung ist aufgrund unterschiedlicher Metalllegierungen anhand von Probeverschraubungen zu prüfen
1.2 Material	- PROFILA1 Edelstahl rostfrei gehärtet 1.4006 - PROFILA2 Edelstahl rostfrei A2 1.4567 - siehe CE Leistungserklärung
1.3 Abmessungen	Laut nachstehenden Grafiken und Tabellen
1.4 Auszug- und Abscherprüfungen Die Ermittlung der Grenzwerte erfolgt in der Belastungsrichtung auf Auszug und Abscheren. Die mechanische Eigenschaft der Tragfähigkeit und das Verformungsverhalten wurden über einen Knotenpunkt ermittelt. Vorschubgeschwindigkeit 4,00 mm/min	



PROFILA Antrieb TX 25 	Abmessungen mm				1.4006	1.4567
	L1	dk	d	lb	Torsion f _{tor,k} Nm	Torsion f _{tor,k} Nm
L 35 +/-0,5	30 +/- 0,5	7,5 - 8,0	5,2 - 5,5	6,0 - 6,5	10,00	5,70
L 40 +/-0,5						
L 45 +/-0,5						
L 50 +/-0,5						
L 55 +/-1,0						
L 60 +/-1,0						
L 65 +/-1,0						
L 70 +/-1,0						

NUR FÜR DEN INTERNEN GEBRAUCH VORGESEHEN

Alle Angaben basieren auf unseren derzeitigen Kenntnissen und Erfahrungen - eine Garantie kann aus unseren Angaben nicht abgeleitet werden.

Die Eignung des Produktes für einen konkreten Einsatzzweck kann nur durch eigene Prüfungen und Versuche sichergestellt werden. Der Einbau ist gemäß Herstellervorgaben, Tipps und Tricks, Montageanleitung, Fachregeln, Richtlinien und länderspezifischen Vorschriften auszuführen. Die korrekte Verarbeitung und der Einbau unserer Produkte erfolgt außerhalb unserer Kontrollmöglichkeit und liegen daher nicht in unserem Verantwortungsbereich. Irrtümer, Sortiments- und technische Änderungen bleiben vorbehalten.



PRODUKTDATENBLATT

PROFILA® Profilbohrschraube

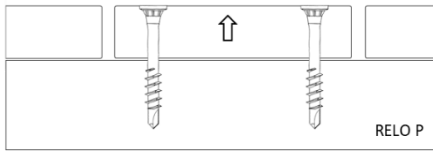
30.11.2020 Diese Ausgabe unterliegt nicht der Druck- bzw. Papierform



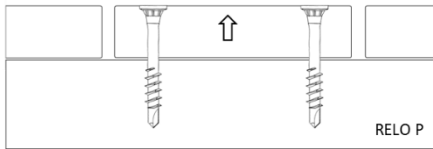
FIXINGGROUP GmbH

www.fixinggroup.com

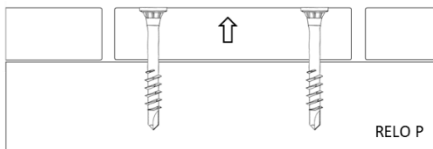
office@fixinggroup.com



PROFILA Auszugswerte		Lärche					
F Kraft [kN] S Weg [mm]		F	S	F	S	Fmax	Smax
Terrassendiele Lärche	TEST 1	2,10	2,0	2,47	4,0	2,41	8,0
	TEST 2	1,90	2,0	2,26	4,0	2,30	10,1
	TEST 3	1,86	2,0	2,10	4,0	2,58	6,0
	Mittelwert	1,95	2,0	2,28	4,0	2,43	8,0
	Minimum	1,86	2,0	2,10	4,0	2,30	6,0
	Maximum	2,10	2,0	2,47	4,0	2,58	10,1
max. Last_Kopfdurchzug Deckbelag mit 5,50 mm vorgebohrt							



PROFILA Auszugswerte		Eiche					
F Kraft [kN] S Weg [mm]		F	S	F	S	Fmax	Smax
Terrassendiele Eiche	TEST 1	2,79	2,0	3,92	4,0	4,19	9,8
	TEST 2	2,77	2,0	3,63	4,0	4,82	6,6
	TEST 3	2,48	2,0	3,29	4,0	4,06	10,1
	Mittelwert	2,68	2,0	3,61	4,0	4,36	8,8
	Minimum	2,48	2,0	3,29	4,0	4,06	6,6
	Maximum	2,79	2,0	3,92	4,0	4,82	10,1
max. Last_Kopfdurchzug Deckbelag mit 5,50 mm vorgebohrt							



PROFILA Auszugswerte		IPE					
F Kraft [kN] S Weg [mm]		F	S	F	S	Fmax	Smax
Terrassendiele IPE	TEST 1	3,69	2,0	5,50	4,0	6,64	6,9
	TEST 2	3,44	2,0	5,13	4,0	6,91	6,7
	TEST 3	3,25	2,0	5,13	4,0	6,56	6,4
	Mittelwert	3,46	2,0	5,25	4,0	6,71	6,7
	Minimum	3,25	2,0	5,13	4,0	6,56	6,4
	Maximum	3,69	2,0	5,50	4,0	6,91	6,9
max. Last_Gewindeauszug Deckbelag mit 5,50 mm vorgebohrt							



PRODUKTDATENBLATT

PROFILA® Profilbohrschraube

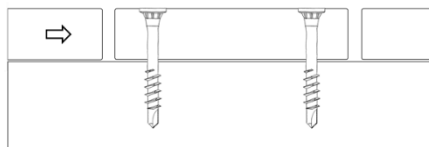
30.11.2020 Diese Ausgabe unterliegt nicht der Druck- bzw. Papierform



FIXINGGROUP GmbH

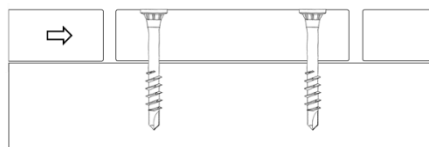
www.fixinggroup.com

office@fixinggroup.com



PROFILA Scherkrafteinwirkung		Lärche [S = 2 mm]				
Vergleich RELO U - RELO P		RELO U		RELO P		Reduktion der Scherkraft
F Kraft [kN] S Weg [mm]		F	S	F	S	%
Terrassendiele Lärche 23 mm	TEST 1	1,71	2	0,91	2	-47%
	TEST 2	1,23	2	0,57	2	-54%
	TEST 3	1,43	2	0,46	2	-68%
	Mittelwert	1,46	2	0,65	2	-56%
	Minimum	1,23	2	0,46	2	-68%
	Maximum	1,71	2	0,91	2	-47%
PROFILA1 5,5 x 45 mm auf RELO U PROFILA1 5,5 x 55 mm auf RELO P						

PROFILA Scherkrafteinwirkung		Lärche [S = 4 mm]				
Vergleich RELO U - RELO P		RELO U		RELO P		Reduktion der Scherkraft
F Kraft [kN] S Weg [mm]		F	S	F	S	%
Terrassendiele Lärche 23 mm	TEST 1	3,90	4	2,83	4	-27%
	TEST 2	3,53	4	2,09	4	-41%
	TEST 3	3,70	4	1,71	4	-54%
	Mittelwert	3,71	4	2,21	4	-41%
	Minimum	3,53	4	1,71	4	-54%
	Maximum	3,90	4	2,83	4	-27%
PROFILA1 5,5 x 45 mm auf RELO U PROFILA1 5,5 x 55 mm auf RELO P						



PROFILA Scherkrafteinwirkung		IPE [S = 2 mm]				
Vergleich RELO U - RELO P		RELO U		RELO P		Reduktion der Scherkraft
F Kraft [kN] S Weg [mm]		F	S	F	S	%
Terrassendiele IPE 20 mm	TEST 1	3,59	2	1,53	2	-57%
	TEST 2	3,18	2	1,00	2	-69%
	TEST 3	2,79	2	1,41	2	-49%
	Mittelwert	3,19	2	1,31	2	-58%
	Minimum	2,79	2	1,00	2	-69%
	Maximum	3,59	2	1,53	2	-49%
PROFILA1 5,5 x 45 mm auf RELO U PROFILA1 5,5 x 55 mm auf RELO P						

PROFILA Scherkrafteinwirkung		IPE [S = 4 mm]				
Vergleich RELO U - RELO P		RELO U		RELO P		Reduktion der Scherkraft
F Kraft [kN] S Weg [mm]		F	S	F	S	%
Terrassendiele IPE 20 mm	TEST 1	7,59	4	5,15	4	-32%
	TEST 2	7,37	4	4,80	4	-35%
	TEST 3	6,85	4	5,10	4	-26%
	Mittelwert	7,27	4	5,02	4	-31%
	Minimum	6,85	4	4,80	4	-35%
	Maximum	7,59	4	5,15	4	-26%
PROFILA1 5,5 x 45 mm auf RELO U PROFILA1 5,5 x 55 mm auf RELO P						