

TENI

TERRASSENVERBINDER



TENI DETAILS

Der verdecktliegende Terrassenverbinder **TENI** garantiert eine sehr einfache, schnelle und sichere Montage für modifizierte, dimensionsstabile Holzarten und Compound-Terrassendielen mit seitlicher Hohlkehle.

Das Befestigungssystem zeichnet sich durch zwei unabhängig voneinander funktionierende Fix- und Gleitpunktaufnahmen aus.

Der flexible und dauerelastische Gleitpunkt wird durch die schräge Verschraubung in die Unterkonstruktion automatisch in Position gebracht. Über die erzeugte Vorspannungskraft werden natürliche Dimensionsänderungen pro Diele ausgeglichen. Quellvorgänge werden nicht an die benachbarte Diele weitergegeben - jede Terrassendiele arbeitet für sich - keine Kettenreaktion in der Fläche.

Der starre Fixpunkt sorgt für eine optimale Positionierung der Diele und ermöglicht eine

sichere Montage ohne zusätzliche Hilfsmittel wie z.B. Spannwerkzeuge oder Dielenzwingen.

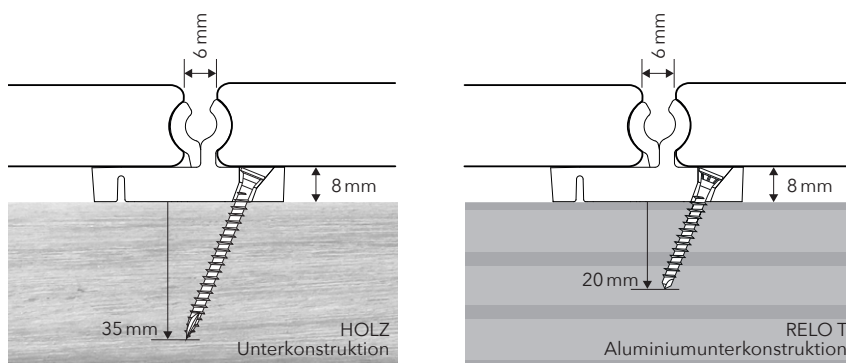
Der 8 mm starke Terrassenverbinder gewährleistet eine perfekte Hinterlüftung und konstruktiven Schutz der Bauteile.

Eine in der Grundplatte integrierte Sicherung wirkt gegen ein seitliches Auschieben der Dielen.

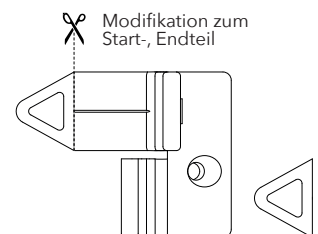
Die Dielen können bei Bedarf, durch einen integrierten Ausklapp-Mechanismus, einfach und rasch getauscht werden.

Der Terrassenverbinder kann für die Start- und Enddiele modifiziert werden. Es ist kein separater Verbinder notwendig.

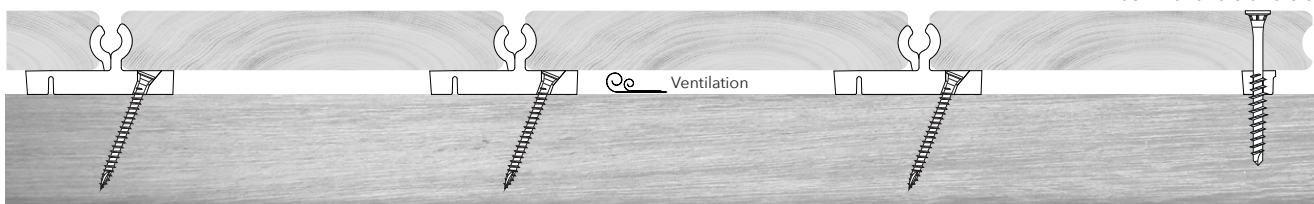
TENI Terrassenverbinder können auf einer Holz- oder holzähnlichen Unterkonstruktion und auf der Aluminium-Systemschiene RELO T montiert werden.



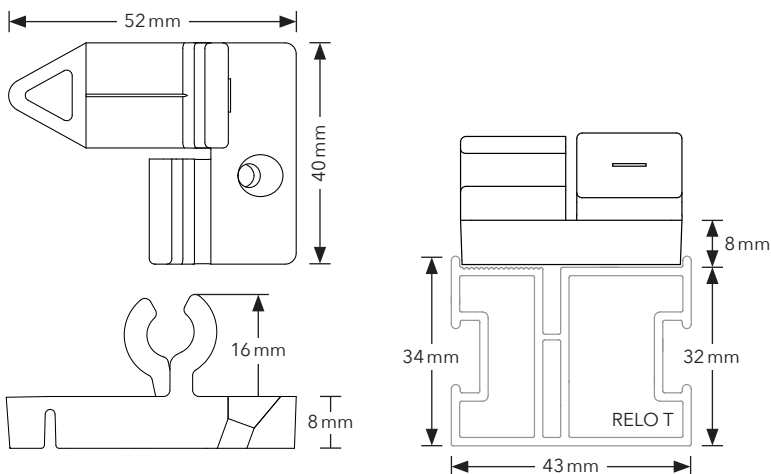
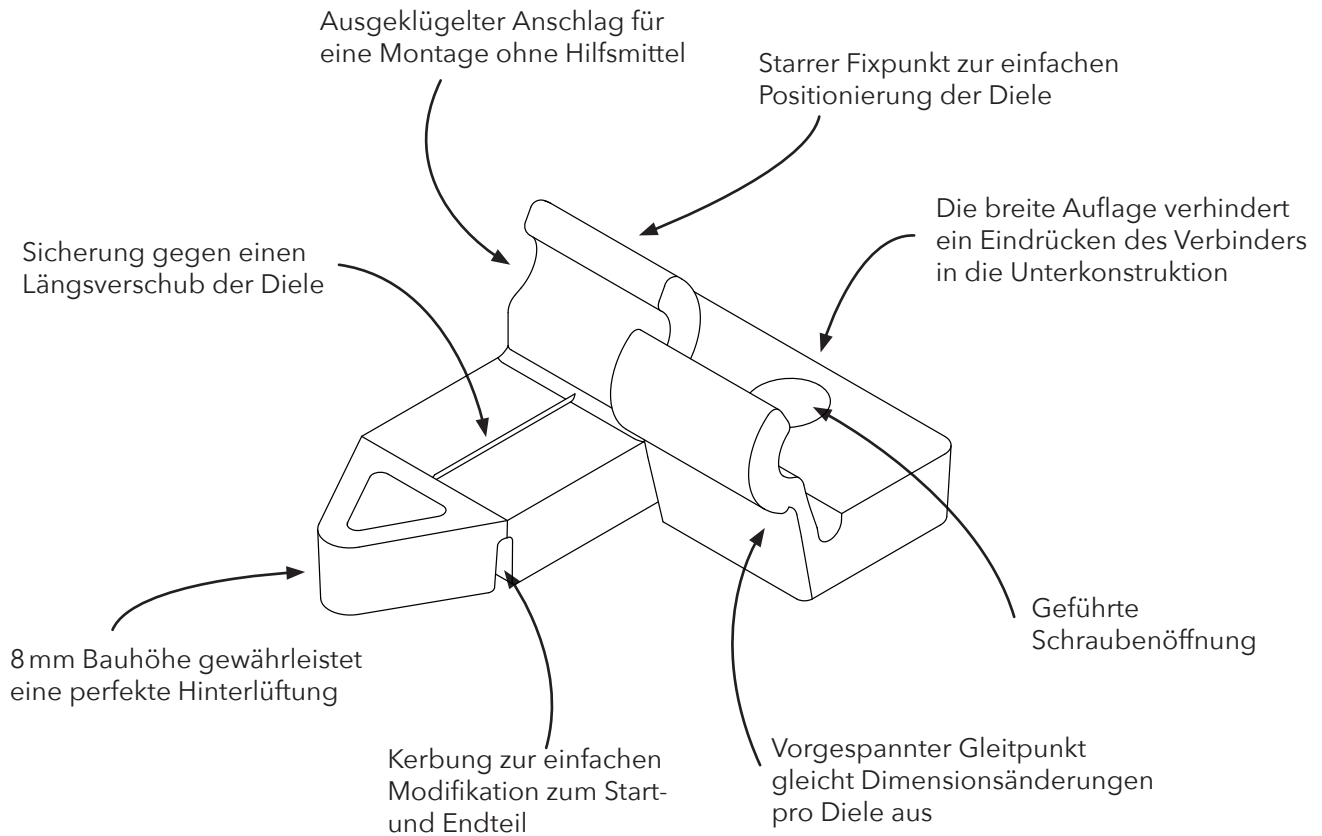
Verbinder-Vorspannung



Teilsicht-Verschraubung bei End- und Startdiele



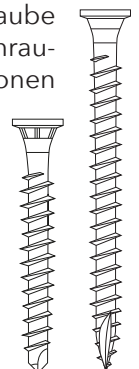
TENI HIGHLIGHTS



ÜBERBLICK

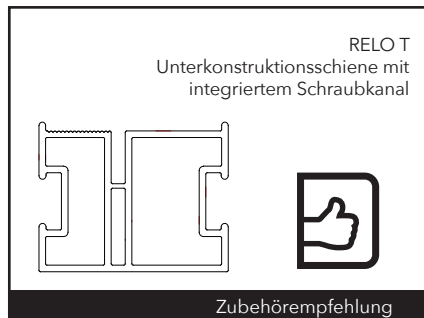
Befestigung:	Verdeckt liegend
Befestigungsart:	Fixpunkt - Gleitpunkt
Fugenabstand:	6,0 mm
Terrassendiele:	Für modifizierte, dimensionsstabile Holzarten und Compounddielen mit seitlicher Hohlkehle
Diellentausch:	Möglich durch Ausklappmechanismus
Material:	POM Polyoxymethylen UV- und Witterungsbeständig
Besonderheit:	Modifikation zum Start-Endverbinder

Beigepackte Zubehörschraube ELITA1 4,2x45 mm für die Verschraubung in Holz-Unterkonstruktionen



Beigepackte Zubehörschraube SOLIDA1 4,0x30 mm für die Verschraubung in die Aluminium-Unterkonstruktion RELO T





FEATURES						
Anleitung	Datenblatt	Tipps & Tricks	SET Packung	TENI - Profil	Aufsteller	Branding

Art. Nr.	Beschreibung 1	Beschreibung 2	Verpackungs Einheit	EAN-13 Code	Gewicht pro VPE	Zolltarif Nummer
016905000	TENI Holz Terrassenverbinder-Set	inkl. Zubehörschraube 4,2 x 45 mm	VPE 80 STK	9009941016409	1,380 kg	3926 90 97
016905001	TENI Alu Terrassenverbinder-Set für RELO T	inkl. Zubehörschraube 4,0 x 30 mm	VPE 80 STK	9009941016430	1,268 kg	3926 90 97

In jeder VPE befinden sich die zur Montage benötigten Zubehörschrauben Edelstahl rostfrei TX 20, 1 Stück HELPO Bit TX 20 weiß 50 mm und eine Montageanleitung

Art. Nr.	Beschreibung 1	Beschreibung 2	Verpackungs Einheit	EAN-13 Code	Gewicht pro STK	Zolltarif Nummer
016500001	RELO T 43 Unterkonstruktionsschiene	B 43 x H 34 x L 2.000 mm, Aluminium	VPE 144 STK	9009941018441	1,860 kg	7604 21 00
016500000	RELO T 43 Unterkonstruktionsschiene	B 43 x H 34 x L 4.000 mm, Aluminium	VPE 144 STK	9009941016386	3,720 kg	7604 21 00